



Friedhelm TRAPP GmbH

Ostring 15 - 63533 Mainhausen - Zentrale: 06182/9294-5 - Fax: 06182/9294-69 - Mail: trapp@f-trapp.de

www.f-trapp.de

Historische Leuchten viereckig

THL-100 „Freiburg“



Bei diesem Modell handelt es sich um Handarbeit in Vollendung. Hier zeigen unsere Kupferschmiede und Kunstschlosser wie gut sie ihr altes Handwerk beherrschen. Somit stellt jede Leuchte etwas ganz besonderes dar.

Der Einsatz kann in Verbindung mit unseren historischen Gusskandelabern, aber auch auf Wandarmen und in Mehrfachkombinationen erfolgen.



Auf Kandelaber THK-630/630-A



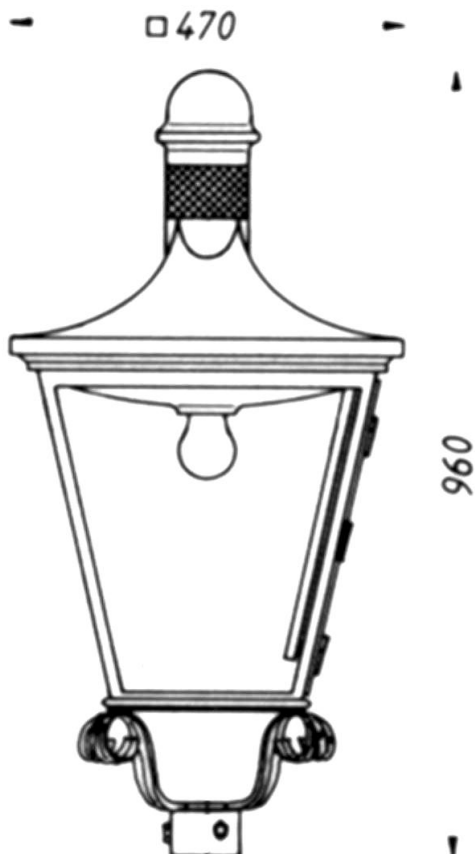
Friedhelm TRAPP GmbH

Ostring 15 - 63533 Mainhausen - Zentrale: 06182/9294-5 - Fax: 06182/9294-69 - Mail: trapp@f-trapp.de

www.f-trapp.de

Historische Leuchten viereckig

THL-100 „Freiburg“



Technische Beschreibung

Leuchtengehäuse:	Stahlprofile, feuerverzinkt mit Streben und Tür
Leuchtdach:	Kupferblech
Reflektor:	Aluminium, weiß pulverbeschichtet
Befestigungselemente:	V2A
Glas:	Kristallglas, 4 mm stark (andere Gläser gegen Aufpreis möglich)
Lackierung:	RAL-Ton nach Wahl
Installation:	1xE27, 2xE27, 4xE14, NAH, HQL, TCD, Gas Beleuchtungseinrichtung von oben, alle elektrischen Bauteile mit VDE-Kennzeichen
Schutzart:	IP 23
Schutzklasse:	SK I, SK II auf Anfrage
Leuchtenbügel:	geschmiedeter Zopfbügel, \varnothing 64 mm



Friedhelm TRAPP GmbH

Ostring 15 - 63533 Mainhausen - Zentrale: 06182/9294-5 - Fax: 06182/9294-69 - Mail: trapp@f-trapp.de

www.f-trapp.de

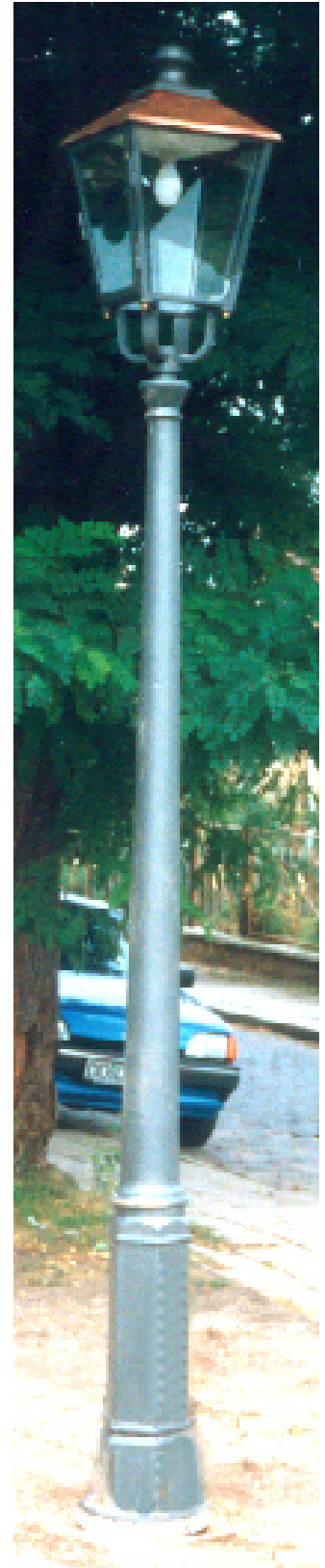
Historische Leuchten viereckig

THL-110 „Bad Homburg“



Diese Leuchte wurde nach historischen Vorbildern gestaltet. Sie ist für die Beleuchtung von Straßen, Plätzen, Parks und Anlagen geeignet.

Der Einsatz kann in Verbindung mit unseren historischen Gusskandelabern, aber auch auf Wandarmen und in Mehrfachkombinationen erfolgen.



Auf Kandelaber THK-600/600-A



Friedhelm TRAPP GmbH

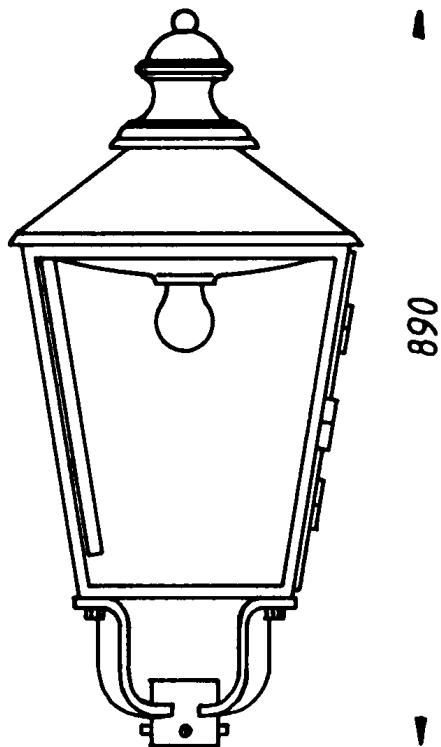
Ostring 15 - 63533 Mainhausen - Zentrale: 06182/9294-5 - Fax: 06182/9294-69 - Mail: trapp@f-trapp.de

www.f-trapp.de

Historische Leuchten viereckig

◀ □ 425 ▶

THL-110 „Bad Homburg“



Technische Beschreibung

Leuchtengehäuse:	Schmiedeeisen, feuerverzinkt mit Streben und Tür
Leuchtdach:	Kupferblech
Reflektor:	Aluminium, weiß pulverbeschichtet
Befestigungselemente:	V2A
Glas:	Kristallglas, 4 mm stark (andere Gläser gegen Aufpreis möglich)
Lackierung:	RAL-Ton nach Wahl
Installation:	LED, 1xE27, 2xE27, 4xE14, NAH, HQL, TCD, Gas Beleuchtungseinrichtung von oben, elektrischen Bauteile mit VDE-Kennzeichen
Schutzart:	IP 23
Schutzklasse:	SK I, SK II auf Anfrage
Leuchtenbügel:	Zopfbügel, ø 64 mm



Friedhelm TRAPP GmbH

Ostring 15 - 63533 Mainhausen - Zentrale: 06182/9294-5 - Fax: 06182/9294-69 - Mail: trapp@f-trapp.de

www.f-trapp.de

Historische Leuchten viereckig

THL-118 „Kaiserstuhl“



Viereckige Historische Leuchte in schlichter Eleganz.

Mit dieser Leuchte werden besondere Gebäude und Einrichtungen ins rechte Licht gerückt.





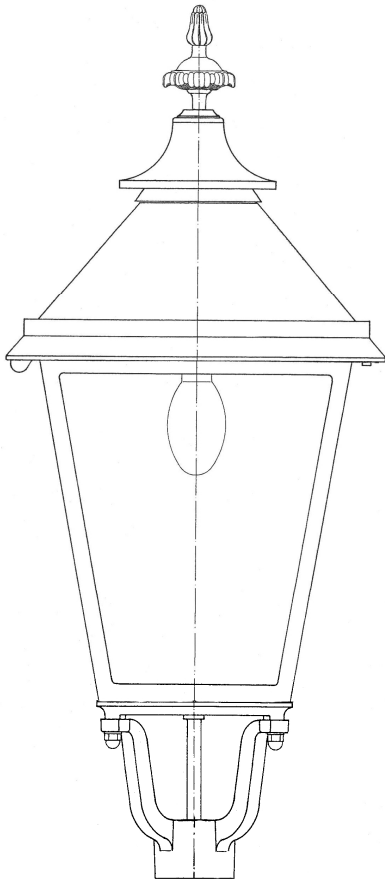
Friedhelm TRAPP GmbH

Ostring 15 - 63533 Mainhausen - Zentrale: 06182/9294-5 - Fax: 06182/9294-69 - Mail: trapp@f-trapp.de

www.f-trapp.de

Historische Leuchten viereckig

THL-118 „Kaiserstuhl“



Technische Beschreibung

Leuchtengehäuse:	Aluminiumguss und Aluminiumblech
Leuchtdach:	Aluminiumblech, lackiert
Reflektor:	Aluminium, weiß pulverbeschichtet
Befestigungselemente:	V2A
Glas:	Einsatz aus PMMA klar
Lackierung:	RAL-Ton nach Wahl
Installation:	Beleuchtungseinrichtung von oben, alle elektrischen Bauteile mit VDE-Kennzeichen LED, 1xE27, 2xE27, NAH, CMD, HIT, TCD
Schutzart:	IP 54
Schutzklasse:	SK I, SK II auf Anfrage
Leuchtenbügel:	Flanschbügel oder Zopfbügel



Friedhelm TRAPP GmbH

Ostring 15 - 63533 Mainhausen - Zentrale: 06182/9294-5 - Fax: 06182/9294-69 - Mail: trapp@f-trapp.de

www.f-trapp.de

Historische Leuchten viereckig

THL-118 „Stollberg“



Viereckige Historische Leuchte in schlichter Eleganz.

Mit dieser Leuchte werden besondere Gebäude und Einrichtungen ins rechte Licht gerückt.



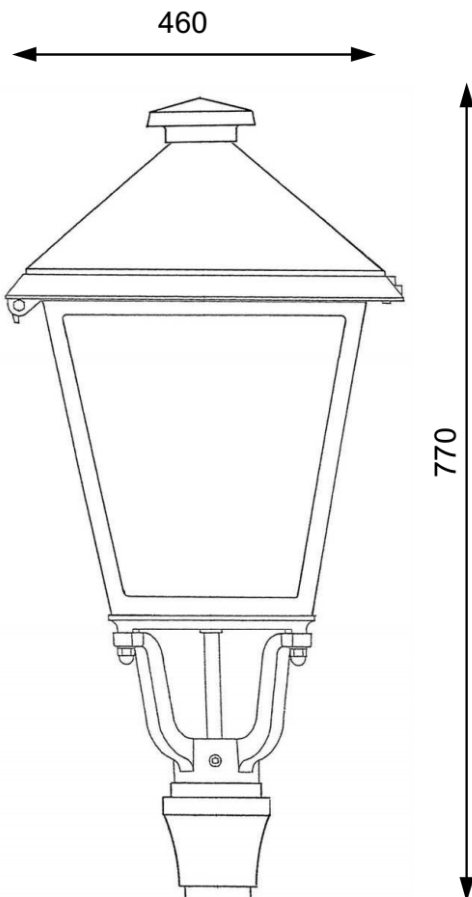


Friedhelm TRAPP GmbH

Ostring 15 - 63533 Mainhausen - Zentrale: 06182/9294-5 - Fax: 06182/9294-69 - Mail: trapp@f-trapp.de

www.f-trapp.de

Historische Leuchten viereckig



THL-118 „Stollberg“

Technische Beschreibung

Leuchtengehäuse:	Aluminiumguss und Aluminiumblech
Leuchtdach:	Aluminiumblech, lackiert
Reflektor:	Aluminium, weiß pulverbeschichtet
Befestigungselemente:	V2A
Glas:	Einsatz aus PMMA klar (einteilige Wanne)
Lackierung:	RAL oder DB Farbton nach Wahl
Installation:	Beleuchtungseinrichtung von oben, alle elektrischen Bauteile mit VDE-Kennzeichen LED, 1xE27, 2xE27, NAH, CMD, HIT, TCD
Schutzart:	IP 54
Schutzklasse:	SK I, SK II auf Anfrage
Leuchtenbügel:	Flanschbügel oder Zopfbügel



Friedhelm TRAPP GmbH

Ostring 15 - 63533 Mainhausen - Zentrale: 06182/9294-5 - Fax: 06182/9294-69 - Mail: trapp@f-trapp.de

www.f-trapp.de

Historische Leuchten viereckig

THL-120 „Backnang“



Diese Leuchte wurde nach historischen Vorbildern gestaltet. Sie ist für die Beleuchtung von Straßen, Plätzen, Parks und Anlagen geeignet.

Der Einsatz kann in Verbindung mit unseren historischen Gusskandelabern, aber auch auf Wandarmen und in Mehrfachkombinationen erfolgen.



Auf Kandelaber THK-600/600-A



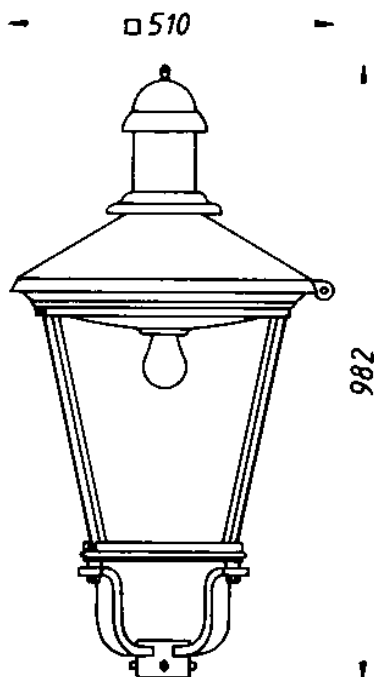
Friedhelm TRAPP GmbH

Ostring 15 - 63533 Mainhausen - Zentrale: 06182/9294-5 - Fax: 06182/9294-69 - Mail: trapp@f-trapp.de

www.f-trapp.de

Historische Leuchten viereckig

THL-120 „Backnang“



Technische Beschreibung

Leuchtengehäuse:	Grauguss, strebenlos, mit 2 Distanzrohren
Leuchtendach:	Kupferblech oder Aluminiumblech, lackiert
Reflektor:	Aluminium, weiß pulverbeschichtet
Befestigungselemente:	V2A
Glas:	Kristallglas, 4 mm stark (andere Gläser gegen Aufpreis möglich)
Lackierung:	RAL-Ton nach Wahl
Installation:	Beleuchtungseinrichtung von oben, alle elektrischen Bauteile mit VDE-Kennzeichen LED, 1xE27, 2xE27, 4xE14, NAH, TCD, Gas
Schutzart:	IP 23
Schutzklasse:	SK I, SK II auf Anfrage
Leuchtenbügel:	Zopfbügel, ø 64 mm



Friedhelm TRAPP GmbH

Ostring 15 - 63533 Mainhausen - Zentrale: 06182/9294-5 - Fax: 06182/9294-69 - Mail: trapp@f-trapp.de

www.f-trapp.de

Historische Leuchten viereckig

THL-135 „Leipzig“



Diese Leuchte wurde nach historischen Vorbildern gestaltet. Sie prägt das äußere Erscheinungsbild Leipziger Baudenkmäler und ist für die Beleuchtung von Straßen, Plätzen, Parks und Anlagen geeignet.

Der Einsatz kann in Verbindung mit unseren historischen Gusskandelabern, aber auch auf Wandarmen und in Mehrarmkombinationen erfolgen.



Auf Kandelaber THK-670-K/670-



Friedhelm TRAPP GmbH

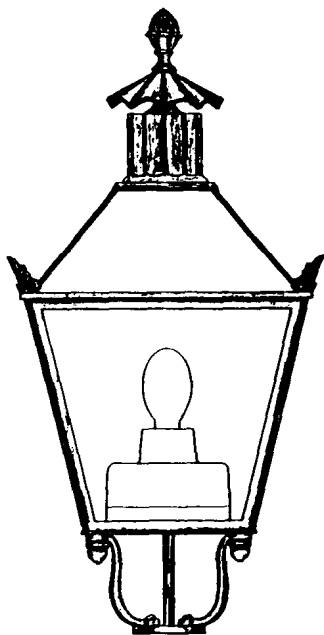
Ostring 15 - 63533 Mainhausen - Zentrale: 06182/9294-5 - Fax: 06182/9294-69 - Mail: trapp@f-trapp.de

www.f-trapp.de

Historische Leuchten viereckig

THL-135 „Leipzig“

∅ 445



930

Technische Beschreibung

Leuchtengehäuse:	Schweißkonstruktion aus Stahlprofilen
Leuchtdach:	Kupferblech oder lackiertes Aluminiumblech
	Opalglas gegen Mehrpreis möglich
Reflektor:	Aluminium, weiß pulverbeschichtet
Befestigungselemente:	V2A
Glas:	Kristallglas, 4 mm stark oder Kunststoffglas
Lackierung:	RAL-Ton nach Wahl
Installation:	LED, 1xE27, NAH, HQL, TCD, Gas
	Beleuchtungseinrichtung von unten, alle elektrischen Bauteile mit VDE-Kennzeichen
Schutzart:	IP 44
Schutzklasse:	SK I, SK II auf Anfrage
Leuchtenbügel:	Flanschbügel



Friedhelm TRAPP GmbH

Ostring 15 - 63533 Mainhausen - Zentrale: 06182/9294-5 - Fax: 06182/9294-69 - Mail: trapp@f-trapp.de

www.f-trapp.de

Historische Leuchten viereckig

THL-141/1141 „Konstanz“



Diese Leuchte ist besonders aufwendig gestaltet. Zwei Größen machen sie besonders flexibel.

Man kann die Leuchte für die Beleuchtung von Straßen, Plätzen, Parks und Anlagen einsetzen.

Der Einsatz kann in Verbindung mit unseren historischen Gusskandelabern, aber auch auf Wandarmen und in Mehrarmkombinationen erfolgen.

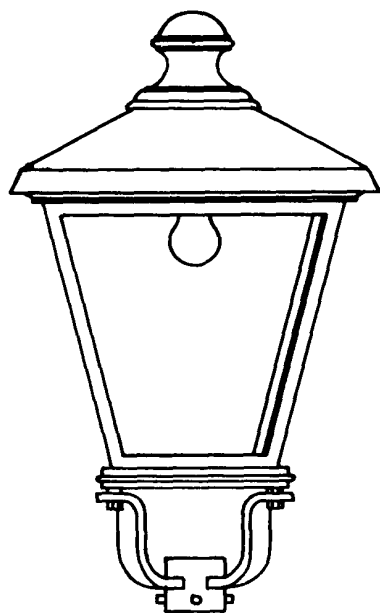


Auf Kandelaber THK-600/600-A



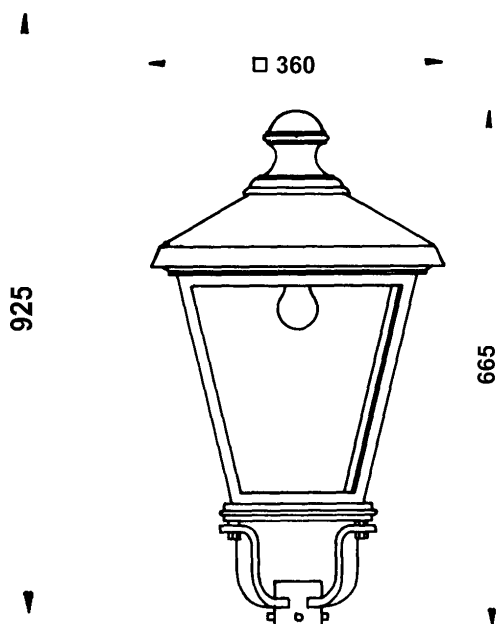
Historische Leuchten viereckig

□ 505



THL-141/1141 „Konstanz“

□ 360



Technische Beschreibung

Leuchtengehäuse:	Aluminiumguss und Aluminiumblech
Leuchtdach:	Aluminiumguss, lackiert
Reflektor:	Aluminium, weiß pulverbeschichtet
Befestigungselemente:	V2A
Glas:	PMMA oder PC, klar, opal oder strukturiert
Lackierung:	RAL-Ton nach Wahl
Installation:	LED, 1xE27, 2xE27, 4xE14, NAH, HQL, TCD Beleuchtungseinrichtung von oben, alle elektrischen Bauteile mit VDE-Kennzeichen
Schutzart:	IP 54
Schutzklasse:	SK I, SK II auf Anfrage
Leuchtenbügel:	Zopfbügel ø 64 mm,



www.f-trapp.de

Historische Leuchte viereckig

Sie haben Fragen?

Wenden Sie sich vertrauensvoll an:

kontakt@f-trapp.de

Friedhelm TRAPP_{GmbH}

Ostring 15
63533 Mainhausen

Zentrale: 06182/9294-5
Fax: 06182/9294-69
Mail: trapp@f-trapp.de